

Verrohrungsanleitung für Centralstone-Becken, mit Verrohrungs-Set Flex 3

Inhalt, Art. Nr. 30003

Folgende Teile sind im Verrohrungsset Flex 3 enthalten:

Pos.	Art. Nr.	Menge	Text	Bild
1	3020	1Stk.	PVC-Übergangverschraubung Klemm x 1,5" AG mit O- Ring	
2	77550700	3 Stk.	PVC-Übergangverschraubung Klemm x 2" AG mit O-Ring	Ähnlich Abbildung zu 3020, mit 2" AG
3	3024	4 Stk.	PVC-T-Stück 50 mm mit Klebemuffen	
4	3035	3 Stk.	Kugelhahn 50 mm, mit Klebemuffen	
5	3030	1 Stk.	Rückschlagventil 50 mm, mit Klebemuffen	
6	3034	3 Stk.	Winkel 90°, mit Klebemuffe/Klebestutzen	
7	3008	250g	Kleber Tangit 250g, zur Kaltverschweißung von PVC	

8	3009	125ml	Reiniger Tangit, zur Reinigung der Klebeflächen	
9	30100	25 m	Flexschlauch-Ring, 25 lfm	
10	3011	1 Stk.	Montageschlüssel für Klemmverschraubungen	
11	77150238	6 Stk.	Wandschellen 50 mm	

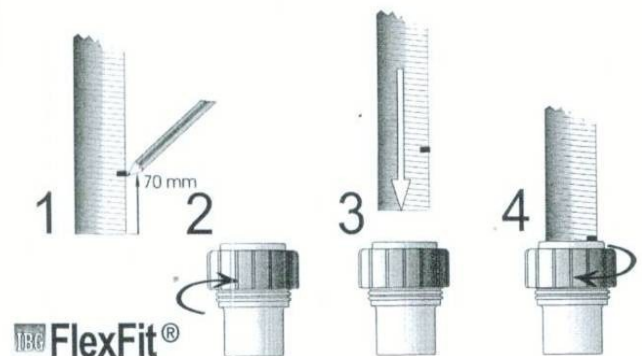
Grundlegende Hinweise

Verkleben von flexiblem oder starrem PVC-Rohr oder Fittings

Die Klebestellen müssen absolut sauber und trocken sein. Ein Verkleben sollte nicht unter 10° Außentemperatur erfolgen. Vor dem Auftragen des Klebers beide Seiten mit Tangit-Reiniger säubern. Danach reichlich Kleber auftragen und die Klebestücke zusammenfügen. Überschüssigen Kleber abwischen. Die Klebestelle ist nach ca. 10 Minuten ausgehärtet und kann weiter verarbeitet werden.

Montage der Flex-Fit Übergangs-Fittinge

Lockern Sie die Verschraubung, markieren Sie am Schlauch 7 cm, schieben Sie den Schlauch an der O-Ring-Dichtung vorbei bis zum Anschlag (7 cm) in die Verschraubung und ziehen Sie die Überwurfmutter wieder an.



Wichtig: Die PVC-Übergangsverschraubung Klemm x 2" AG mit O-Ring (Nr. 2) muss vor dem betonieren der Bodenplatte mit dem Bodenablauf und dem Flexschlauch (siehe Verrohrungsschema) verbunden werden, da der Bodenablauf einbetoniert wird. Achten Sie darauf, dass der Schlauch im Beton nicht aufschwimmen kann (z. B. durch Verlegung unter der Stahlarmierung).

Die Montageschritte nach dem betonieren des Beckenkörpers:

Druckleitung (im Verrohrungsschema rot markiert)

- 1) Drehen Sie die PVC-Übergangsverschraubung Klemm x 1,5" AG mit O-Ring (Nr. 1) in das Innengewinde am Mehrwegeventil auf dem Filterkessel, welches mit RETURN/POOL beschriftet ist.
- 2) Verbinden Sie die Verschraubung mit dem Flexschlauch (**Nr. 9**) wie oben beschrieben.
- 3) Verlegen Sie den Flexschlauch mindestens 80 cm tief im Erdreich, bis zu den Wanddurchführungen, die mit den Einlaufdüsen verbunden sind. Es ist darauf zu achten, dass die Leitungen wenn nötig in großen Bögen verlegt werden und keine Knicke entstehen. Sollte ein kleinerer Radius notwendig sein, müssen zusätzliche PVC-Winkel oder -Bögen verwendet werden (nicht im Set enthalten). Alle PVC-Leitungen im Erdreich sollten in einem Sandbett verlegt werden.
- 4) Trennen Sie den Flexschlauch an einer gut erreichbaren Stelle, nahe der Filteranlage. Kleben Sie einen Kugelhahn 50 mm, mit Klebemuffen (**Nr. 4**) zwischen die Schlauchenden. Beim Einkleben in die Verschraubung des Kugelhahns sowie in den Klebestutzen der Umwälzpumpe ist darauf zu achten, dass kein Kleber an die gegenüberliegende Dichtfläche sowie an das Gewinde gelangt.
- 5) Kleben Sie die Winkel 90°, mit Klebemuffe/Klebestutzen (**Nr. 6**) mit dem Klebestutzen in die Wanddurchführungen.
- 6) Kleben Sie den Flexschlauch in die Klebemuffen der Winkel (**Nr. 6**) gemäß Verrohrungsschema, benutzen Sie für die Abzweigungen die PVC-T-Stücke 50 mm mit Klebemuffen (**Nr. 3**).

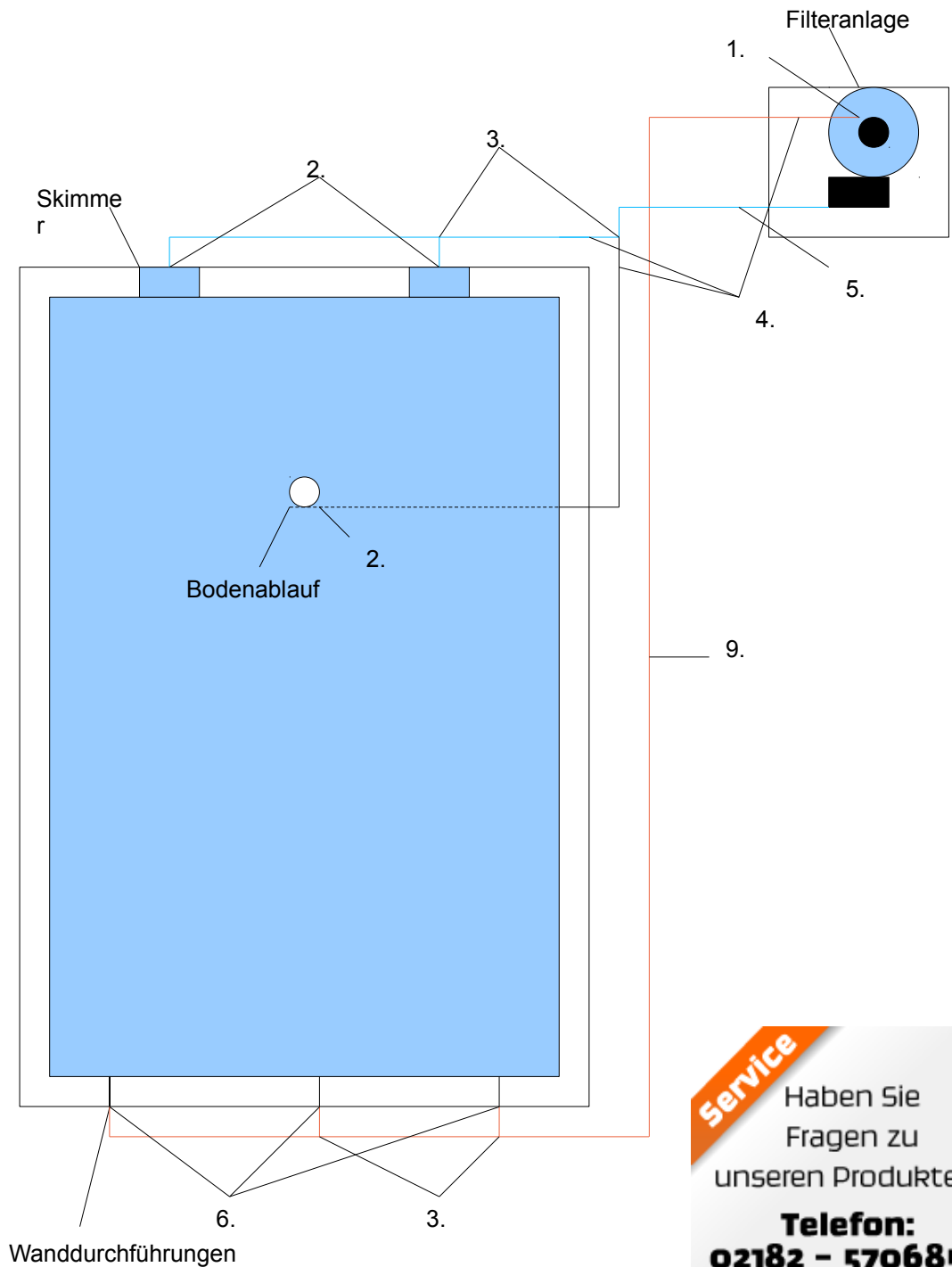
Saugleitung (im Verrohrungsschema blau/Skimmer und schwarz/Bodenablauf markiert)

- 1) Drehen Sie die PVC-Übergangsverschraubung Klemm x 2" AG mit O-Ring (**Nr. 2**) in die 2" Aussengewinde an der Unterseite der beiden Skimmer. Verschließen Sie das verbleibende Innengewinde von der Innenseite des Skimmers mit dem Verschlussstopfen mit Flachdichtung, der den Skimmern beiliegt.
- 2) Verbinden Sie die Verschraubungen mit dem Flexschlauch (**Nr. 9**) wie oben beschrieben.
- 3) Verlegen Sie den Flexschlauch, gemäß Verrohrungsschema bis zur Pumpe
- 4) Benutzen Sie für die Abzweigung am Skimmer ein PVC-T-Stück 50 mm mit Klebemuffen (**Nr. 3**).
- 5) Benutzen Sie für die Abzweigung des vom Bodenablauf einmündenden Flexschlauches ebenfalls ein PVC-T-Stück 50 mm mit Klebemuffen (**Nr. 3**).
- 6) Durchtrennen Sie die Zuleitungen von Skimmern und Bodenablauf VOR dem T-Stück (siehe Verrohrungsschema Seite 4) und kleben Sie jeweils einen Kugelhahn 50 mm, mit Klebemuffen (**Nr. 4**) zwischen die Schlauchenden. Beim Einkleben in die Verschraubung des Kugelhahns sowie in den Klebestutzen der Umwälzpumpe ist darauf zu achten, dass kein Kleber an die gegenüberliegende Dichtfläche sowie an das Gewinde gelangt.

- 7) Kleben Sie die Saugleitung in die Klebemuffe an der Saugseite der Pumpe.
- 8) Durchtrennen Sie die Saugleitung kurz vor der Pumpe und kleben Sie das Rückschlagventil 50 mm, mit Klebemuffen (**Nr. 5**) zwischen die Schlauchenden.

Wichtig:

Bevor Sie die Druck auf die Verklebungen geben, indem Sie das Becken mit Wasser füllen bzw. die Filteranlage in Betrieb nehmen, sollten diese 24 Stunden getrocknet sein!



Service

Haben Sie Fragen zu unseren Produkten?

Telefon:
02182 - 5706850
 (zum ortsüblichen Tarif)